



КОМПО-МИНИ 1500

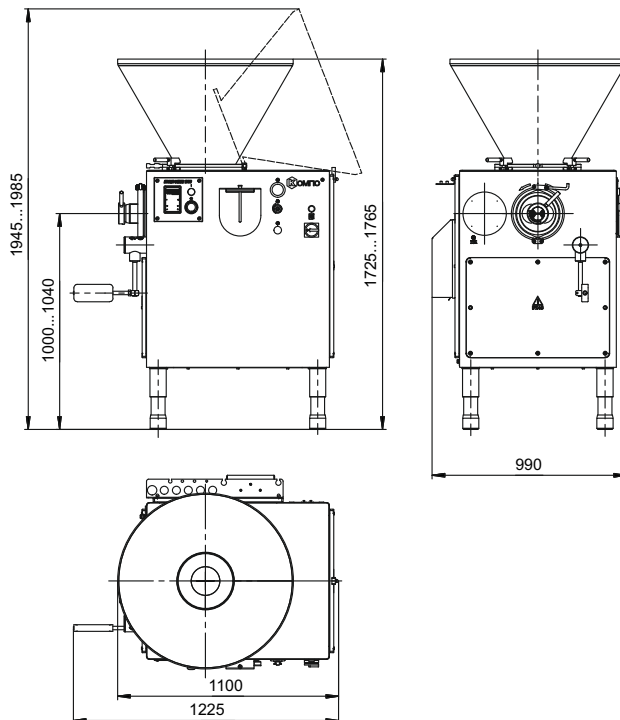
ШПРИЦ ВАКУУМНЫЙ



КОМПО-МИНИ 1500

ШПРИЦ ВАКУУМНЫЙ

Вакуумный колбасный шприц винтового типа КОМПО-МИНИ 1500 предназначен для наполнения и дозирования фаршей варёных колбас, сосисок, сарделек, ливерных и кровяных колбас, а также паштетов. Шприц разработан специально для использования на небольших производствах и имеет компактные габаритные размеры и уменьшенную ёмкость загрузочного бункера.



ДОСТОИНСТВА:

- возможность высококачественной выработки варёных и полукопчёных колбас с температурой фарша не ниже плюс 3°C;
- высокая степень вакуумирования, исключающая наличие пористости в продукте;
- сохранение рисунка фарша полукопчёных колбас под оболочкой на срезе батона;
- повышенная долговечность рабочих органов за счёт оригинальной конструкции винтов вытеснителя;
- возможность эффективной работы на жидких фаршах за счёт использования режима «Вакуум+»;
- возможность агрегатирования с ручными и полуавтоматическими клипсаторами любого производителя;
- комплектование дополнительной парой специальных винтов даёт возможность для работы с невакуумированными фаршами;
- возможность наполнения оболочек пастообразным продуктом (плавленный сыр, сливочное масло, творог и другое сырьё);
- универсальность, простота в обслуживании, надёжность и низкие финансовые затраты при эксплуатации.

Технические характеристики

| Модель | 1500 | 1500-01 сырный |
|--|---------------|----------------|
| Загрузочное устройство ФЦД | опция | опция |
| Устройство порционирующее | опция | - |
| Температурный режим фарша, °C | +3 | +3...+60 |
| Подогрев бункера и корпуса вытеснителя | - | + |
| Массовая подача при номинальной частоте вращения, кг/ч | 5000 - 7500 | 4000 - 5500 |
| Номинальное напряжение питания электросети, В | 400 | 400 |
| Диапазон регулирования величины разовой дозы, г | 10 - 9999 | 10 - 9999 |
| Вместимость бункера, л | 100 | 100 |
| Высота до оси цевки, мм | 1020±20 | 1020±20 |
| Установленная мощность, кВт | 7,15 | 7,15 |
| Габаритные размеры, мм: | | |
| Длина*Ширина*Высота | 1100*990*1765 | 1200*1100*1825 |
| Вес нетто, кг | 560 | 520 |

ООО "Машиностроительное предприятие "КОМПО"

Республика Беларусь
224032 г. Брест, ул. Я.Купалы, 108 Д
www.kompo.by
e-mail: kompo@kompo.by